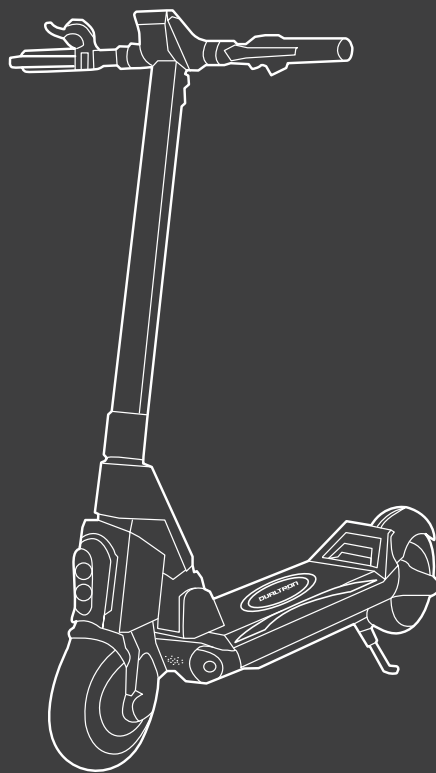
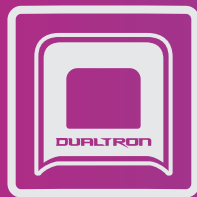


DUALTRON
POPULAR

Personal Mobility

KORISNIČKO UPUTSTVO

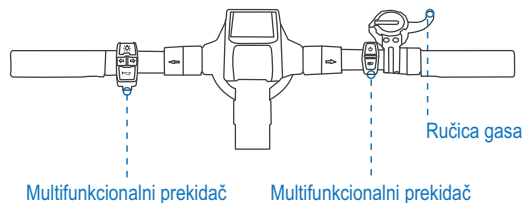
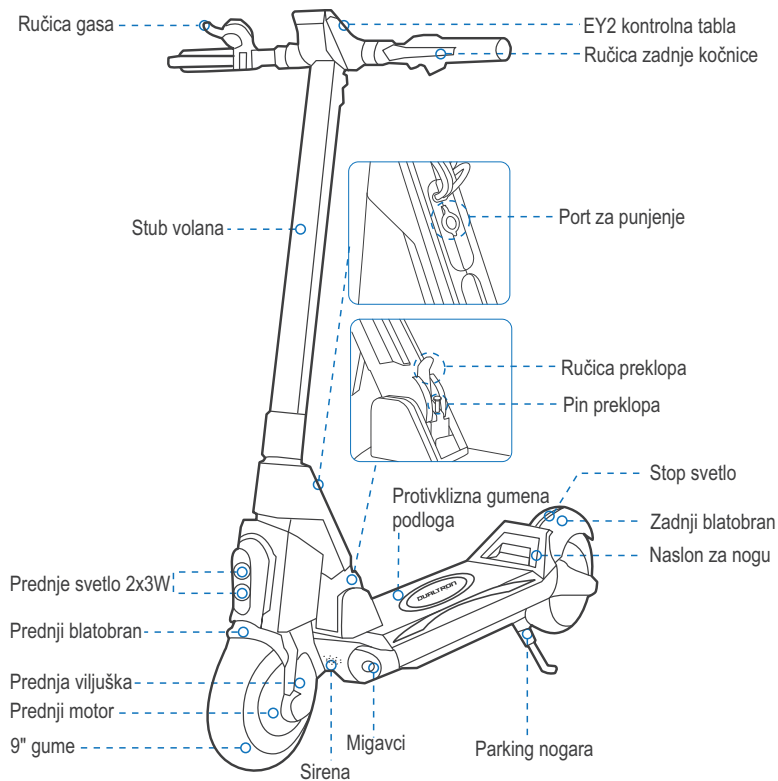









MINIMOTORS



Funkcije trotineta



Naziv	Funkcija	Način rada
 Prekidač LED lampe	Uključivanje/ isključivanje LED lampe	Pritisnite prekidač da uključite/ isključite LED lampu.
 Prekidač za migavce	Uključivanje/ isključivanje levog/ desnog migavca	Pritisnite levu/desnu strelicu na prekidaču za migavce kako bi ih aktivirali.
 Sirena	Uključivanje sirene	Pritisnite taster za sirenu kako biste je aktivirali.
Ručica gasa	Ubrzavanje	Povucite ručicu gasa za ubrzanje.
 Taster za uključivanje	Uključivanje/ isključivanje trotineta	Pritisnite i zadržite taster na kratko da biste uključili/isključili trotinet.
 Prednje svetlo	Uključivanje/ isključivanje prednjeg svetla	Pritisnite prekidač za svetlo kako biste ga uključili/isključili.



	Proizvod	Parametri	
Proizvod	Model	Dualtron Popular (Single motor)	Dualtron Popular (Dual motor)
Baterija	Kapacitet baterije	52V14Ah CN / 52V20Ah CN / 52V25Ah LG	
	Domet	30km / 45km / 60km	
	Temperatura prilikom punjenja	0 do 40°C (Kada temperatura baterije pređe 55°C, BMS pokreće program zaštite od pregrevanja.)	
	BMS	Zaštita od pregrevanja, kratkog spoja, prekomerne struje, prekomernog pražnjenja i punjenja.	
Vozač	Maksimalna nosivost	120kg	
	Preporučena starost	14–60 godina	
Kontrolna tabla	Tip	EY2 LCD Bluetooth ekran (mogućnost povezivanja na DUALTRON APP)	
Motor	Tip Motora	BLDC Hub Motor	
	Nominalna snaga	450W	450W*2
Trotnet	Težina	29.6 kg (jedan motor)	32.5 kg (dva motora)
	Maximalni uspon	27% (15° Pogon na jednom točku)	37% (20° Pogon na oba točka)
	Pogonski sistem	Pogon na jednom točku	Pogon na oba točka
	Brzina	25km/h	
	Dužina x širina x visina	1200x634x1216mm	
	Sklopljen: Dužina x širina x visina	1227x205x523mm	
	Međuosovinsko rastojanje	Približno 970mm	
	Klirens	Približno 100mm	
	Teren za vožnju	Asfalt/ravni trotoar; prepreke < 5 cm; rupe < 5 cm	
	Radna temperatura	-5 do 45°C	
Temperatura skladištenja	-20 do 50°C		



Kočnice	Tip	Prednja i zadnja doboš kočnica
	Elektronska kočnica	ABS&EBS (Kada temperatura baterije predje 55°C, BMS pokreće program zaštite i tada ABS/EBS ne radi.)
Punjač	Ulazna voltaža	100-120V/200-240V~
	Maksimalna izlazna voltaža	58.1V2A
Gume	Tip	9" gume sa unutrašnjom
	Pritisak	50 psi
	Materijal	Guma
Suspenzija	Tip	Prednji vazdušni amortizer i zadnji amortizer sa oprugom

***Odricanje od odgovornosti:** ovo nije pravno mišljenje ili pravni savet. Navedene informacije (uključujući i aplikaciju) služe samo za informativne svrhe. Nije predviđeno da bude u skladu sa svakim zakonom i/ili propisom koji može biti primenljiv na ovaj proizvod. DUALTRON se izričito odriče svake garancije i/ili zastupanja, eksplicitne ili podrazumevaju, odnose se na potpunost, tačnost, ažurnost takvih informacija. DUALTRON zadržava pravo, ali ne i obavezu da ispravi, primeni i/ili ažurira informacije. Vi koristite informacije na sopstveni rizik. Isključivo je vaša odgovornost da naučite i razumete sve zakone i/ili propise, zahteve, zabrane, ograničenja i/ili ograničenja koja nameće zakon, državni organ, sud, privatna strana ili drugi koji se mogu primeniti na vašu upotrebu ovog proizvoda.

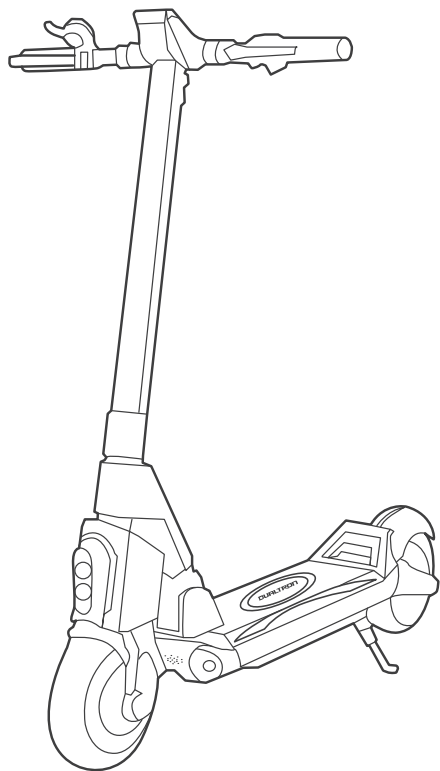
***Teoretski domet:** testiran tokom vožnje sa punom baterijom, opterećenjem od 75 kg, 25°C, pri brzini od 25 km/h u proseku na trotoaru.

***Tipični domet:** testiran tokom vožnje sa punom baterijom, opterećenjem od 75 kg, 25°C, pri brzini od 50 km/h u proseku na trotoaru. (Neki od faktora koji utiču na domet uključuju brzinu, broj polazaka i zaustavljanja, temperatura okoline, vetar, itd.)

***Maksimalna brzina:** testirano tokom vožnje sa punom baterijom, opterećenjem od 75 kg, 25°C, na ravnom putu bez vetra. (Neki faktori životne sredine mogu uticati na maksimalnu brzinu, neravni putevi, krivi putevi, temperatura, vetar itd.)



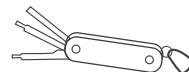
Sadržaj pakovanja



Pribor



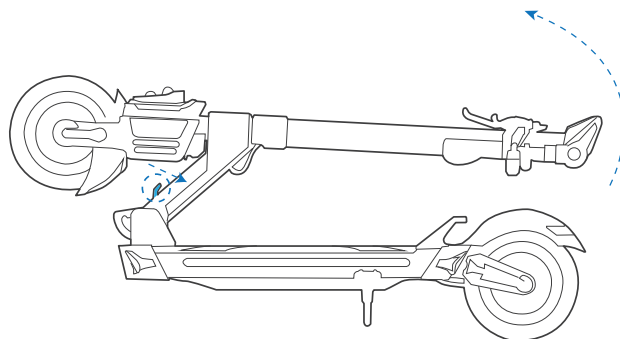
Punjač



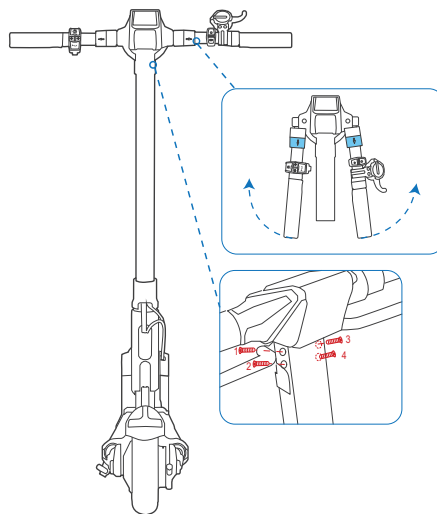
Osnovni alat



Korisničko uputstvo



1. Gurnite ručicu za sklapanje ka unutra dok drugom rukom podižete upravljački stub.



2. Povucite klizač za zaključavanje ručki volana i podignite ručke.

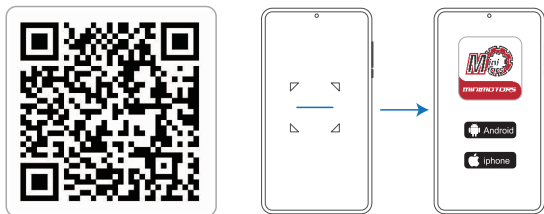
3. Montirajte sklopivi volan i zategnite 4 vijka. Zatežite vijke po redosledu sa slike 1-3-2-4 i ponovite ciklus 2 puta. Nakon prvog ciklusa dotezanja spoj će biti 90% dotegnu, a nakon drugog 100%.



Bluetooth povezivanje

Vodič za preuzimanje aplikacije

Metod 1



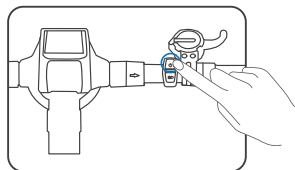
1. Skenirajte QR kod da preuzmete aplikaciju.
2. Izaberite sistem mobilnog telefona koji koristite, instalirajte aplikaciju i registrujte se.

Metod 2

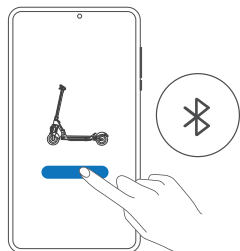


1. Pronađite DUALTRON u aplikacijama, instalirate aplikaciju i registrujte se.

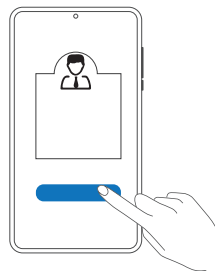
Bluetooth povezivanje aplikacije sa trotinetom



Uključite trotinet.



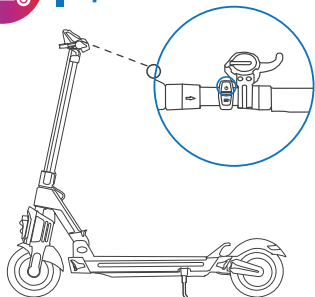
Kliknite na "Search vehicle" i uparite ga sa vašim modelom trotineta. Kada zasvetli bluetooth simbol uređaji su povezani.



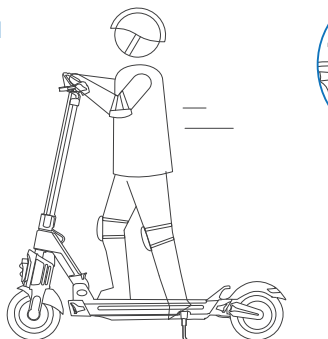
Izaberite "bind as owner". Niko drugi ne može da se poveže, samo se osobe koje ste ovlastili mogu povezati. Ovlašćenja se kreiraju u aplikaciji.



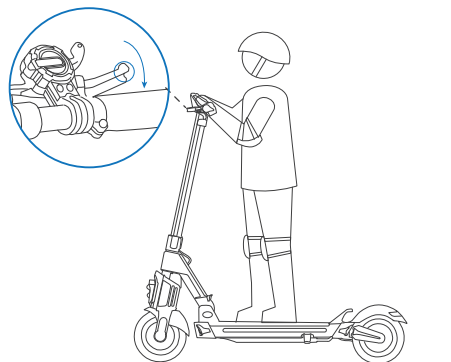
Uputstvo za bezbednu vožnju



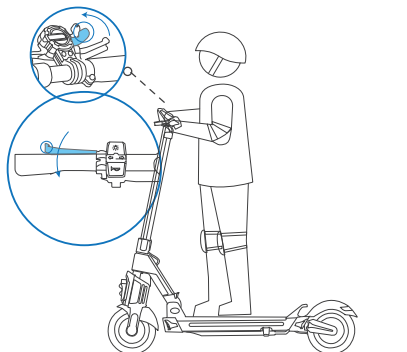
- 1.** Uključite troinjet i izaberite režim vožnje.
Napomena: Režim vožnje se može izabrati preko Dualtron aplikacije pre započete vožnje.



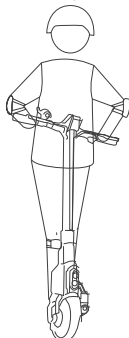
- 2.** Stanite na gazište jednom nogom i odgurnite se drugom nogom da biste počeli da se krećete.
Napomena: Pre kretanja proverite da li ste isključili SAFE MODE koji se podešava u Dualtron aplikaciji, a deaktivira istovremenim pritiskom na obe ručice kočnice.



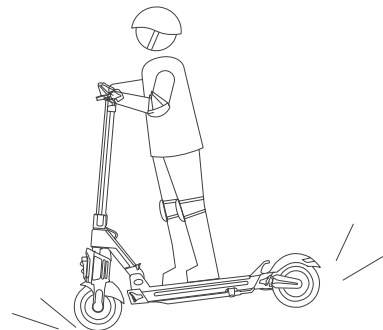
- 3.** Stavite obe noge na gazište i stanite stabilno.
Povucite ručicu gasa da ubrzate.



- 4.** Usporite otpuštanjem ručice gasa i pritiskanjem ručice kočnice.



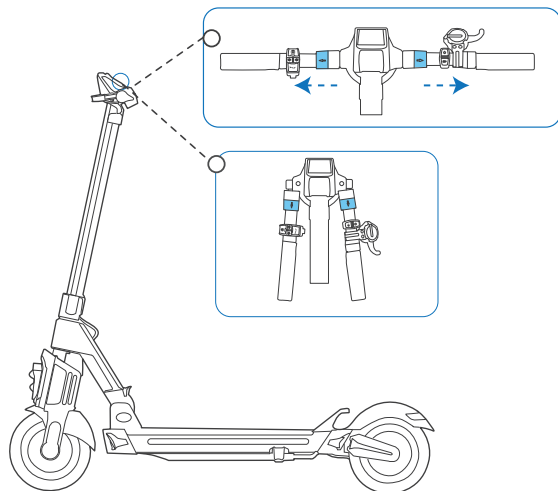
- 5.** Da biste se okrenuli, podesite položaj tela i lagano okrenite upravljač.
Napomena: Za skretanje je potrebno dovoljno prostora i obavezno pratite uslove na putu.



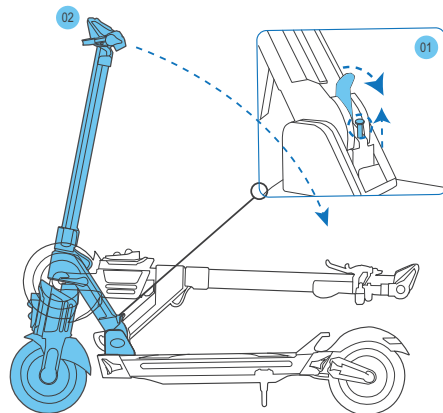
- ⚠** Naglo kočenje može dovesti do opasnih situacija i ozbiljnih povreda. Vozite umerenom brzinom i pazite na potencijalne opasnosti.



Sklapanje



Povucite klizač za zaključavanje ručki volana ka spolja i preklopite ručke.



1. Povucite pin preklopa nagore a nakon toga povucite ručicu preklopa ka dole.
2. Polako spuštajte upravljački stub na dole dok se ne čuje "klik" koji označava da je stub volana zaključan u sklopljenom položaju.

MEMO



Skenirajte QR kod da biste preuzeli najnovija korisnička uputstva, ažuriranja i bezbedonosna uputstva.

DUALTRON

The dream of electric technology

Miodraga Petrovića Čkalje 6

11050 Beograd, Srbija

Tel. +381 11 2831360

info@dualtron.rs

WWW.DUALTRON.RS