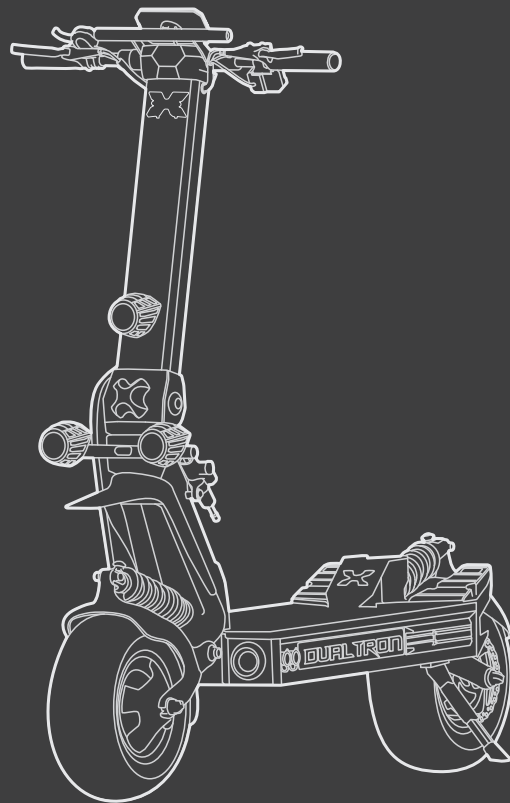
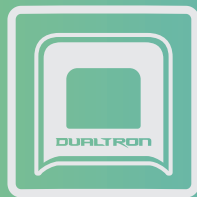


DUALTRON
X-LIMITED

Personal Mobility

KORISNIČKO UPUTSTVO

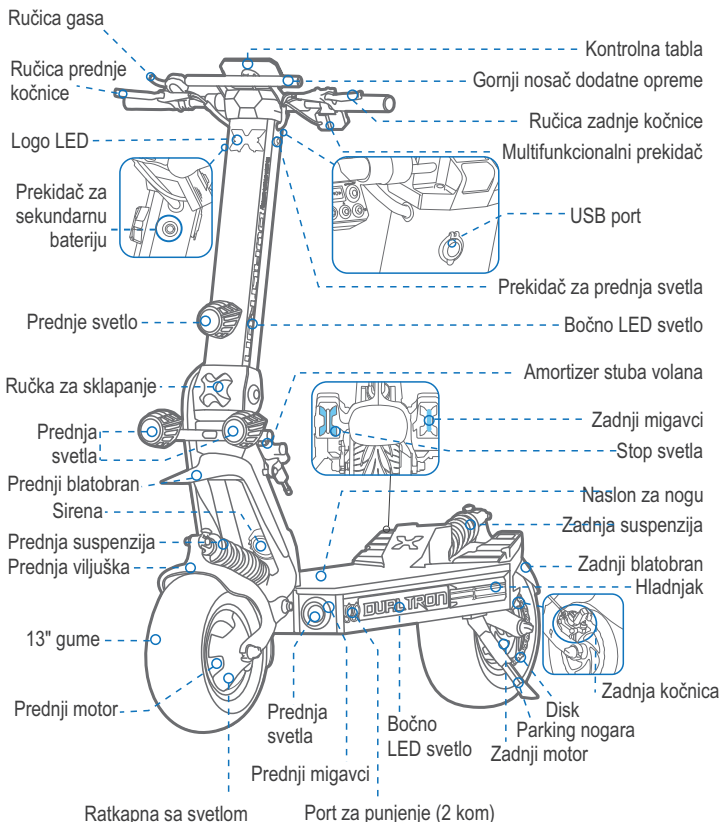




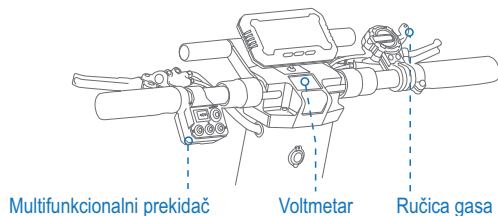
MINIMOTORS



Funkcije trotineta



Funkcije upravljača



Naziv	Funkcija	Način rada
  Prekidač za migavce	Uključivanje/isključivanje levog/desnog migavca	Pritisnite levu/desnu strelicu na prekidaču za migavce kako bi ih aktivirali.
 Prekidač prednjeg svetla	Uključivanje/isključivanje prednjeg svetla	Pritisnite prekidač prednjeg svetla da uključite svetla, pritisnite ponovo da isključite prednja svetla.
 Sirena	Uključivanje sirene	Pritisnite taster za sirenu kako biste je aktivirali.
 Prekidač za ambijentalna svetla	Uključivanje/isključivanje ambijentalnog svetla	Pritisnite prekidač ambijentalnog svetla da uključite, pritisnite ponovo da isključite ambijentalna svetla.
 Prekidač za sva 4 migavca	Uključivanje/isključivanje ambijentalnog svetla	Pritisnite prekidač za sva 4 migavca da uključite, pritisnite ponovo da isključite svetla upozorenja.
Voltmetar	Prikazuje voltažu sekundarne baterije	Teorijski opseg voltaže sekundarne baterije iznosi 8.25V - 12.6V.
Ručica gasa	Ubrzavanje	Povucite ručicu gasa za ubrzanje.



	Proizvod	Parametri
Proizvod	Model	DUALTRON X LIMITED
	Dužina x širina x visina	1450x648x1400mm
	Sklopljen: Dužina x širina x visina	1450x358x775mm
	Težina	82.9kg
Vozač	Maksimalna nosivost	150kg
	Preporučena starost	14–60 godina
Trotinet	Međuosovinsko rastojanje	Približno 1100mm
	Klirens	Približno 190mm
	Pogonski sistem	Pogon na oba točka
	Brzina	25km/h
	Teoretski domet	170km
	Uobičajen domet	140km
	Maximalni uspon	70% (35°)
	Teren za vožnju	Asfalt/ravni trotoar; prepreke < 5 cm; rupe < 5 cm
	Radna temperatura	-5 do 45°C
Temperatura skladištenja	-20 do 50°C	
Kontrolna tabla	Tip	EY4 kontrolna tabla Bluetooth Display (mogućnost povezivanja na DUALTRON APP)
	Dimenzija LCD ekrana	95*36mm oko 4.2"
Kočnice	Tip	Hidraulične kočnice
	Broj pistona	4 pistona
	Elektronska kočnica	ABS&EBS (Kada temperatura baterije predje 55°C, BMS pokreće program zaštite i tada ABS/EBS ne radi.)



Specifikacija

Baterija	Vreme punjenja	≈15h glavna baterija ≈4h sekundarna baterija
	Kapacitet baterije	84V60Ah 11V20Ah
	Temperatura prilikom punjenja	0 do 40°C (Kada temperatura baterije pređe 55°C, BMS pokreće program zaštite od pregrevanja.)
	BMS	Zaštita od pregrevanja, kratkog spoja, prekomerne struje, prekomernog pražnjenja i punjenja.
Motor	Tip Motora	BLDC Hub Motor
	Nominalna snaga	2000W*2
	Maximalna snaga	6000W*2
Punjač	Ulazna voltaža	100-120V/200-240V~ 100-240V~
	Maksimalna izlazna voltaža	95.45V 4A (punjač glavne baterije) 12.6V 5A (punjač sekundarne baterije)
Gume	Tip	13" ultra široke tubeless gume
	Pritisak	32 psi
	Materijal	Guma
Suspenzija	Tip	Monoshock amortizeri
	Klasa opruge	950 lbs/in

***Odricanje od odgovornosti:** ovo nije pravno mišljenje ili pravni savet. Navedene informacije (uključujući i aplikaciju) služe samo za informativne svrhe. Nije predviđeno da bude u skladu sa svakim zakonom i/ili propisom koji može biti primenljiv na ovaj proizvod. DUALTRON se izričito odriče svake garancije i/ili zastupanja, eksplicitne ili podrazumevaju, odnose se na potpunost, tačnost, ažurnost takvih informacija. DUALTRON zadržava pravo, ali ne i obavezu da ispravi, primeni i/ili ažurira informacije. Vi koristite informacije na sopstveni rizik. Isključivo je vaša odgovornost da naučite i razumete sve zakone i/ili propise, zahteve, zabrane, ograničenja i/ili ograničenja koja nameće zakon, državni organ, sud, privatna strana ili drugi koji se mogu primeniti na vašu upotrebu ovog proizvoda.

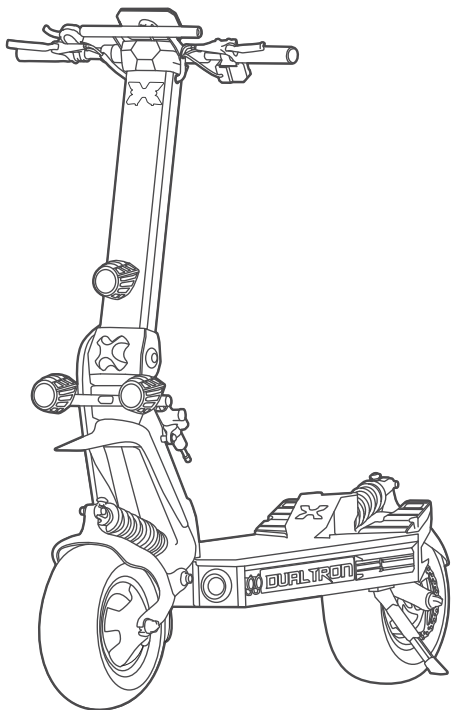
***Teoretski domet:** testiran tokom vožnje sa punom baterijom, opterećenjem od 75 kg, 25°C, pri brzini od 25 km/h u proseku na trotoaru.

***Tipični domet:** testiran tokom vožnje sa punom baterijom, opterećenjem od 75 kg, 25°C, pri brzini od 50 km/h u proseku na trotoaru. (Neki od faktora koji utiču na domet uključuju brzinu, broj polazaka i zaustavljanja, temperatura okoline, vetar, itd.)

***Maksimalna brzina:** testirano tokom vožnje sa punom baterijom, opterećenjem od 75 kg, 25°C, na ravnom putu bez vetra. (Neki faktori životne sredine mogu uticati na maksimalnu brzinu, neravni putevi, krivi putevi, temperatura, vetar itd.)



Sadržaj pakovanja



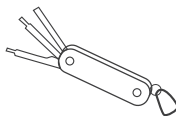
Pribor



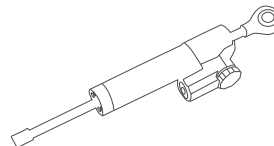
M6 vijak x 4
M8 vijak x 2
M6 elastična podloška x 4
M8 elastična podloška x 2
M6 ravna podloška x 4



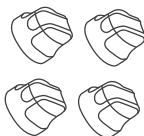
Punjač glavne baterije x 1
Punjač sekundarne baterije x 1



Osnovni alat



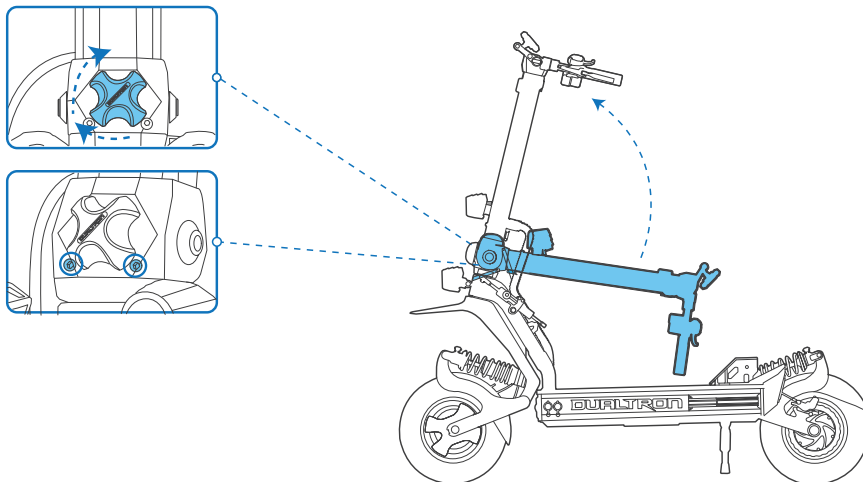
Amortizer volana




Kapa matice točka x 4

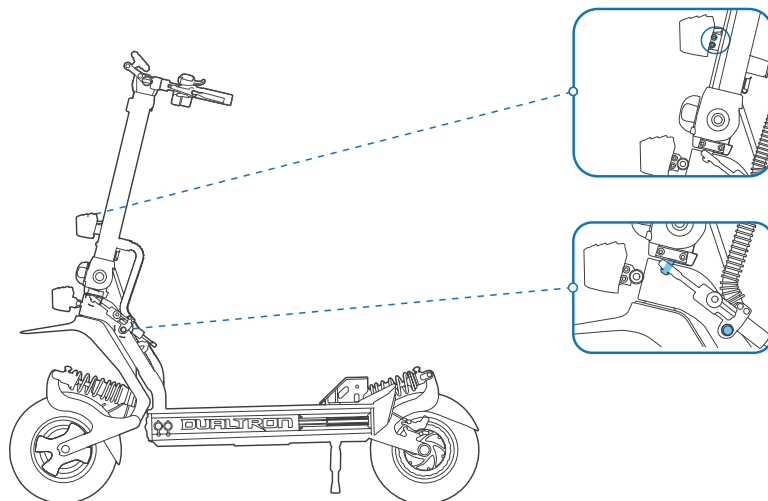


Korisničko uputstvo




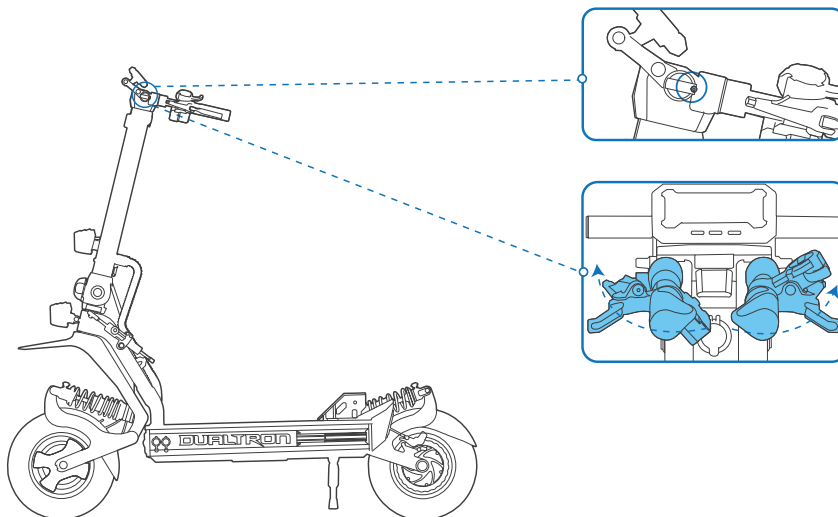
1. Sklopite stub volana i čvrsto zategnite ručku za sklapanje.
2. Zavrnite dva M8 vijka pomoću osnovnog alata.

 (Ova dva vijka su neophodna i ukoliko ih nema, može doći do pucanja ručke preklopa i kao posledice pada sa trotineta.)




3. Zavrните vijke za prednje svetlo i amortizer volana pomoću priloženog osnovnog alata ili M6 imbus ključa.

 Ne koristite električni šrafciger!



Sklopite ručke volana i proverite da li se klizač spustio do kraja, kako bi ručice bile fiksirane.

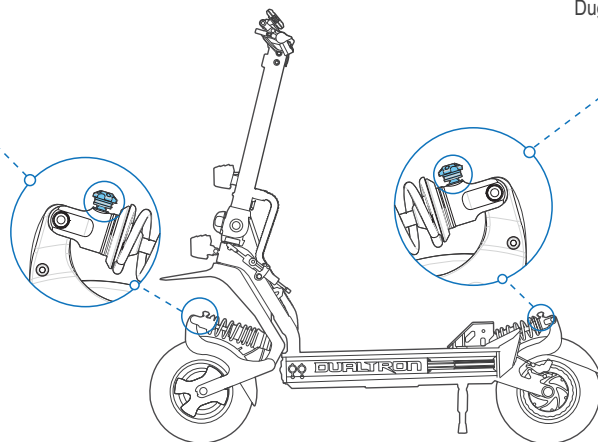
 Ukoliko postoji prazan hod u ručki volana, odvrnite malo vijak za štelovanje.



Podešavanje amortizera volana

Dugme za podešavanje

Dugme za podešavanje



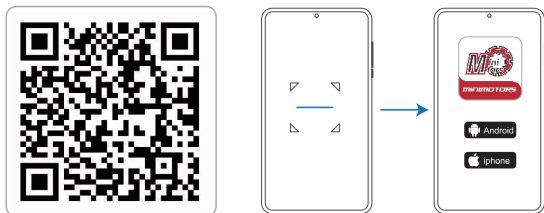
Okrenite dugme za podešavanje tvrdoće udesno kako biste povećali otpor prilikom amortizacije udara ili ulevo kako biste smanjili otpor prilikom amortizacije udara. Napomena: Amortizer je postavljen na fabrički podrazumevano podešavanje pre nego što je napustio fabriku. Molimo vas da pratite korake gore kako biste trošinet prilagodili vašim voznim navikama..



Bluetooth povezivanje

Vodič za preuzimanje aplikacije

Metod 1



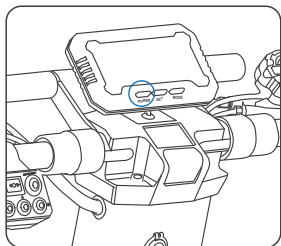
1. Skenirajte QR kod da preuzmete aplikaciju.
2. Izaberite sistem mobilnog telefona koji koristite, instalirajte aplikaciju i registrujte se.

Metod 2

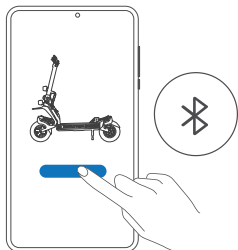


1. Pronađite DUALTRON u aplikacijama, instalirate aplikaciju i registrujte se.

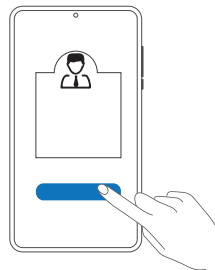
Bluetooth povezivanje aplikacije sa trotinetom



Uključite trotinet.



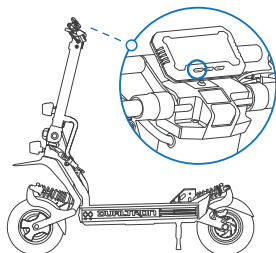
Kliknite na "Search vehicle" i uparite ga sa vašim modelom trotineta. Kada zasvetli bluetooth simbol uređaji su povezani.



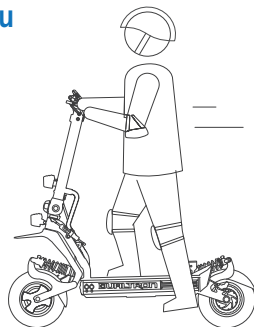
Izaberite "bind as owner".



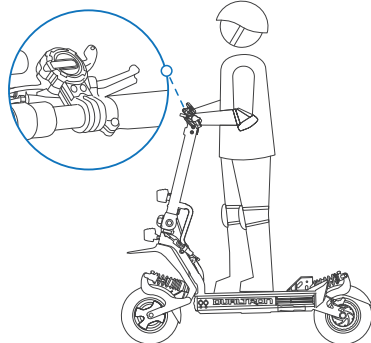
Uputstvo za bezbednu vožnju



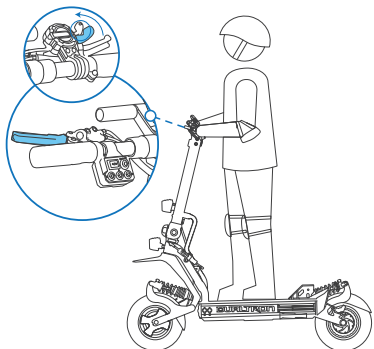
- 1.** Uključite troinet i izaberite režim vožnje. Napomena: Režim vožnje se može izabrati preko Dualtron aplikacije pre započete vožnje.



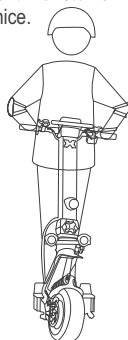
- 2.** Stanite na gazište jednom nogom i odgurmite se drugom nogom da biste počeli da se krećete. Napomena: Pre kretanja proverite da li ste isključili SAFE MODE koji se podešava u Dualtron aplikaciji, a deaktivira istovremenim pritiskom na obe ručice kočnice.



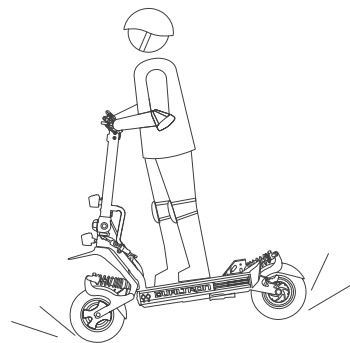
- 3.** Stavite obe noge na gazište i stanite stabilno. Povucite ručicu gasa da ubrzate.




- 4.** Usporite otpuštanjem ručice gasa i pritiskanjem ručice kočnice.



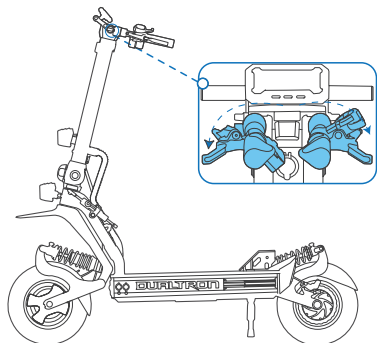
- 5.** Da biste se okrenuli, podesite položaj tela i lagano okrenite upravljač. Napomena: Za skretanje je potrebno dovoljno prostora i obavezno pratite uslove na putu.



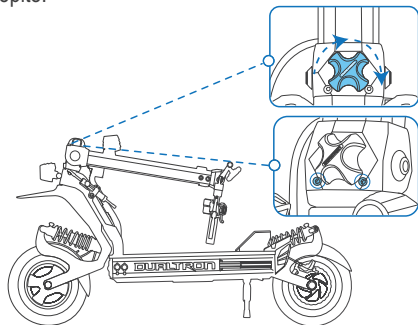
-  Naglo kočenje može dovesti do opasnih situacija i ozbiljnih povreda. Vozite umerenom brzinom i pazite na potencijalne opasnosti.



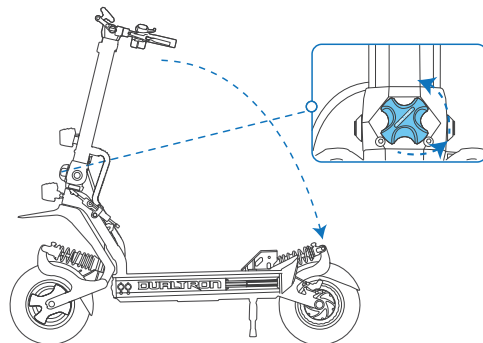
Sklapanje




Povucite klizač ka spolja da biste otpustili ručke, a zatim ih sklopite.

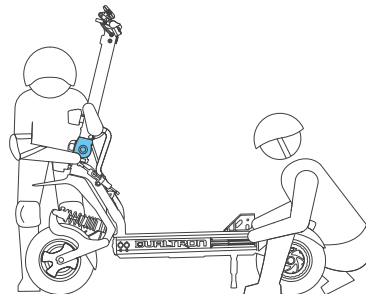


Vratite ručku za sklapanje kako biste sprečili da je izgubite. Napomena: Sačuvajte dva M8 vijka jer oni moraju biti postavljeni na mesto prilikom sklapanja.




Odvrnite ručku za sklapanje i 2 M8 vijka, a zatim preklomite stub volana.

 Vodite računa, postoji rizik od ukleštenja!



Ukoliko je potrebno da prenesete trotinet, uhvatite ga za donji deo prednje viljuške i zadnje naslone za nogu. Trotinet je potrebno da nose dve ili više osoba.

 Vodite računa, postoji rizik od ukleštenja!

MEMO

MEMO



Skenirajte QR kod da biste preuzeli najnovija korisnička uputstva, ažuriranja i bezbedonosna uputstva.

DUALTRON

The dream of electric technology

Miodraga Petrovića Čkalje 6

11050 Beograd, Srbija

Tel. +381 11 2831360

info@dualtron.rs

WWW.DUALTRON.RS